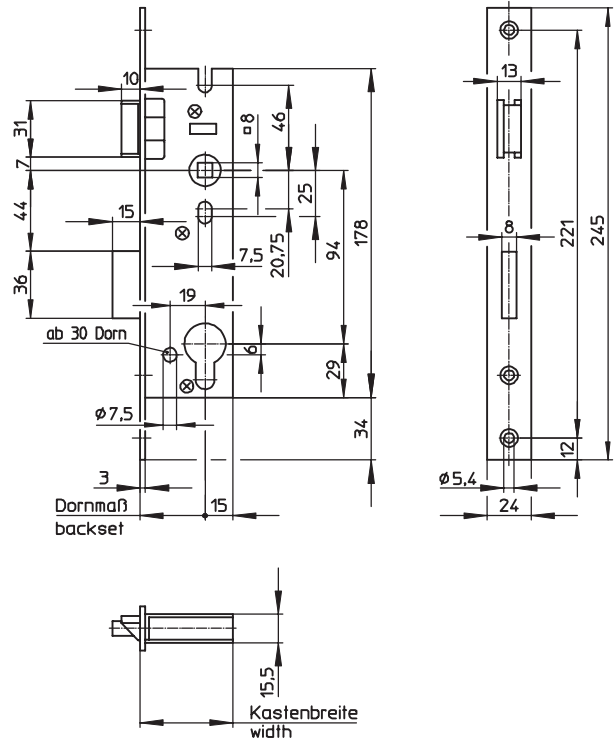


**Einsteckschloss für Rohrrahmentüren**

**Mortise lock for metal frame doors**

**1533**



Art. Nr./Art. No.	1533					
Dornmaße/Backsets	mm	25	30	35	40	45
Kastenbreiten/Widths	mm	40	45	50	55	60

Mittelschweres Einsteckschloss für Rohrrahmentüren, geprüft nach DIN EN 12 209, vorgefertigt für Schweizer Rundzylinder (RZ 22), komplett verzinkt, Nuss einteilig, mit Wechsel, Falle umlegbar, 1-tourig = 15mm Riegelausschluss, Schlosskasten oben und unten geschlossen, durchgehende Schraublöcher.

Anforderung gemäß DIN 18 251-2 Klasse 3.

**Sonderausführungen**

- Falle und Riegel 5mm vorstehend
- Falle und Riegel 3mm vorstehend
- Stulp Nirosta, Falle und Riegel vernickelt
- Flachstulp 20mm oder 22mm
- U-Stulp 22mm oder 24mm
- Stulp abgerundet mit hinterlegten Anschraubtaschen
- Nussüberwachung inkl. 6m Kabel
- Fallenfeststeller

Medium weight mortise lock for metal frame doors, certified as per EN 12 209, prepared for RZ 22 (Swiss standard), fully zinc plated, solid follower, with action of the key on the latch bolt, reversible latch for left and right hand use, 1 turn = 15mm dead bolt throw, top and bottom of lock case closed, end-to-end screw holes.

According to DIN 18 251-2 class 3 requirements.

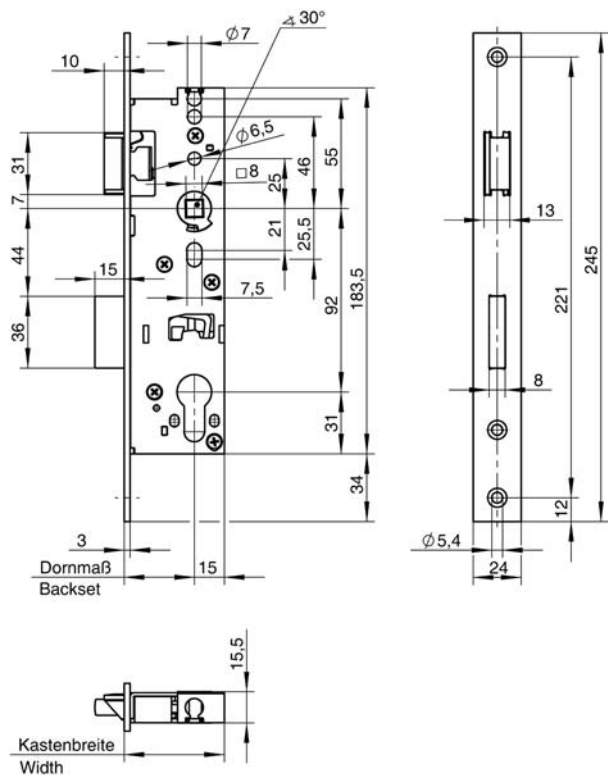
**Special designs**

- latch and dead bolt extended 5mm
- latch and dead bolt extended 3mm
- forend stainless steel, latch and dead bolt nickel-plated
- forend 20mm or 22mm
- U-shaped forend 22mm or 24mm
- forend with rounded ends, with fixing brackets and washers
- follower monitoring device including 6m cable
- latch bolt stop

**Einsteckschloss  
für Rohrrahmentüren**

**Mortise lock  
for metal frame doors**

**1433**



Art. Nr./Art. No.		1433					
Dornmaße/Backsets	mm	20	25	30	35	40	45
Kastenbreiten/Widths	mm	35	40	45	50	55	60

Einsteckschloss für Rohrrahmentüren, für Profilzylinder vorgerichtet, komplett verzinkt, 8mm Nuss einteilig mit Wechsel, Falle umlegbar, 1-tourig = 15mm Riegelausschluss, Schlosskasten oben und unten geschlossen, durchgehende Schraublöcher.  
Geprüft nach EN 12 209.

**Sonderausführungen**

- Falle und Riegel 5mm vorstehend
- Falle und Riegel 3mm vorstehend
- Stulp Nirosta, Falle und Riegel vernickelt
- Flachstulp 16mm, 20mm oder 22mm
- U-Stulp 22mm oder 24mm
- vorgerichtet für Schweizer Rundzylinder (RZ 22)
- Riegelüberwachung inkl. 6m Kabel
- Nussüberwachung inkl. 8m Kabel
- Nuss 9mm oder 10mm
- Fallenfeststeller

Mortise lock for metal frame doors, prepared for profile cylinder, fully zinc plated, 8mm solid follower, with action of the key on the latch bolt, reversible latch for left or right hand use, 1 turn = 15mm dead bolt throw, top and bottom of lock case closed, end-to-end screw holes.  
Certified as per EN 12 209.

**Special designs**

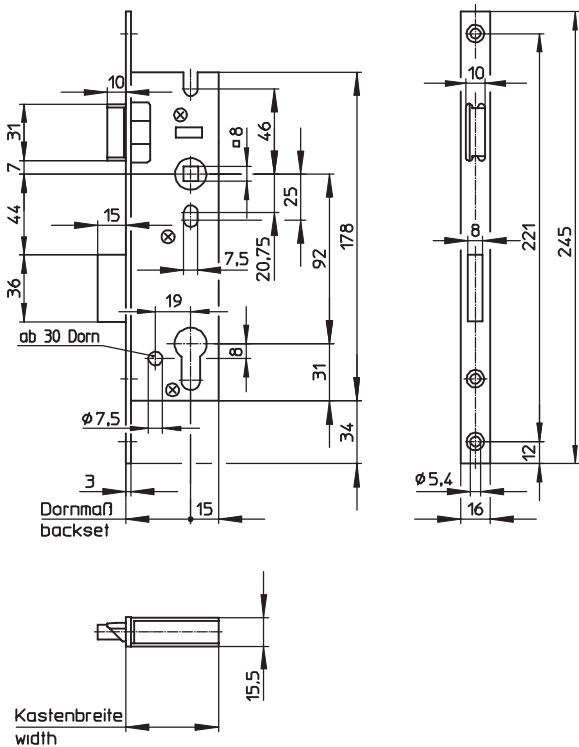
- dead bolt and latch bolt extended 5mm
- dead bolt and latch bolt extended 3mm
- forend stainless steel, nickel-plated latch and dead bolt
- forend 16mm, 20mm or 22mm
- U-shaped forend 22mm or 24mm
- prepared for RZ 22 (swiss standard)
- dead bolt monitoring device including 6m cable
- follower monitoring device including 8m cable
- follower 9mm or 10mm
- latch bolt stop



**Einsteckschloss für Rohrrahmentüren**

**Mortise lock for metal frame doors**

**1613**



<b>Art. Nr./Art. No.</b>		<b>1613</b>
<b>Dornmaße/Backsets</b>	mm	30 35 40 45
<b>Kastenbreiten/Widths</b>	mm	45 50 55 60

Mittelschweres Einsteckschloss für Rohrrahmentüren, für Profilzylinder vorgefertigt, komplett verzinkt, Nuss einteilig, mit Wechsel, Falle umlegbar, 1-tourig = 15mm Riegel-ausschluss, Stulp 16mm auf Mitte, Schlosskasten oben und unten geschlossen, durchgehende Schraublöcher. Anforderung gemäß DIN 18 251-2 Klasse 1.

Medium weight mortise lock for metal frame doors, prepared for profile cylinder, fully zinc plated, solid follower, with action of the key on the latch bolt, reversible latch for right and left hand use, 1 turn = 15mm dead bolt throw, 16mm centred forend, top and bottom of lock case closed, end-to-end screw holes. According to DIN 18 251-2 class 1 requirements.

**Sonderausführungen**

- Falle und Riegel 5mm vorstehend
- Stulp Nirosta, Falle und Riegel vernickelt
- Nussüberwachung inkl. 6m Kabel

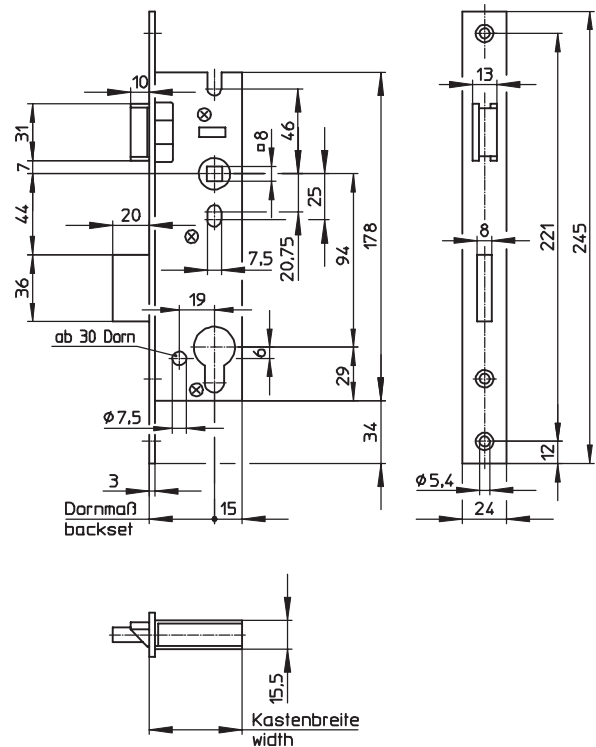
**Special designs**

- latch and dead bolt extended 5mm
- forend stainless steel, latch and dead bolt nickel-plated
- follower monitoring device including 6m cable

**Einsteckschloss für Rohrrahmentüren**

**Mortise lock for metal frame doors**

**1538**



Art. Nr./Art. No.	1538					
Dornmaße/Backsets	mm	25	30	35	40	45
Kastenbreiten/Widths	mm	40	45	50	55	60

Mittelschweres Einsteckschloss für Rohrrahmentüren, geprüft nach DIN EN 12 209, vorgerichtet für Schweizer Rundzylinder (RZ 22), komplett verzinkt, Nuss einteilig, mit Wechsel, Falle umlegbar, 1-tourig = 20mm Riegelausschluss, Riegel mit 2 lose eingelegten Stahlstiften gegen Absägen, Schlosskasten oben und unten geschlossen, durchgehende Schraublöcher.

Anforderung gemäß DIN 18 251-2 Klasse 3.

**Sonderausführungen**

- Falle und Riegel 5mm vorstehend
- Falle und Riegel 3mm vorstehend
- Stulp Nirosta, Falle und Riegel vernickelt
- Flachstulp 20mm oder 22mm
- U-Stulp 22mm oder 24mm
- Stulp abgerundet mit hinterlegten Anschraubtaschen
- Riegelüberwachung inkl. 6m Kabel
- Nussüberwachung inkl. 6m Kabel
- Fallenfeststeller
- für einbruchhemmende Türen nach DIN V EN V 1627 Klasse WK2

Medium weight mortise lock for metal frame doors, certified as per EN 12 209, prepared for RZ 22 (Swiss standard), fully zinc plated, solid follower, with action of the key on the latch bolt, reversible latch for left and right hand use, 1 turn = 20mm dead bolt throw, dead bolt reinforced with 2 loosely inserted hardened steel pins as anti-vandalism protection, top and bottom of lock case closed, end-to-end screw holes.

According to DIN 18 251-2 class 3 requirements.

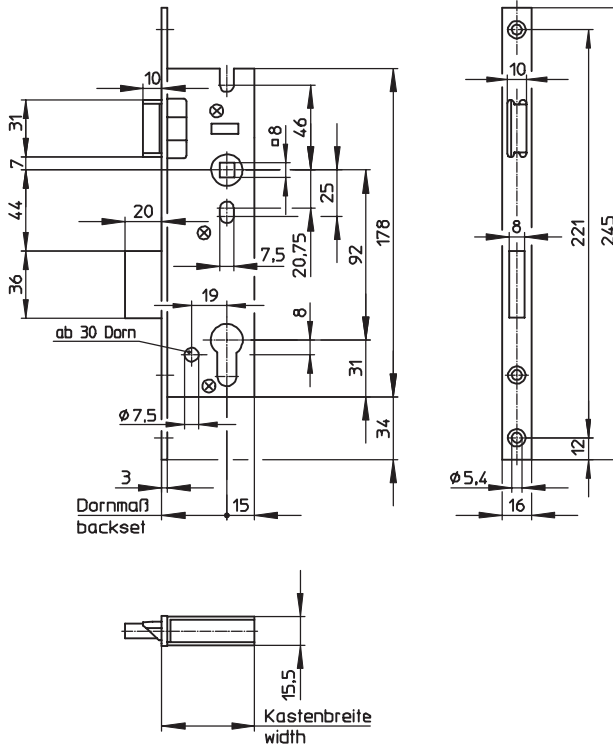
**Special designs**

- latch and dead bolt extended 5mm
- latch and dead bolt extended 3mm
- forend stainless steel, latch and dead bolt nickel-plated
- forend 20mm or 22mm
- U-shaped forend 22mm or 24mm
- forend with rounded ends, with fixing brackets and washers
- dead bolt monitoring device including 6m cable
- follower monitoring device including 6m cable
- latch bolt stop
- for burglar resistance doors according to EN V 1627 class WK2

**Einsteckschloss für Rohrrahmentüren**

**Mortise lock for metal frame doors**

**1618**



Art. Nr./Art. No.	1618		
Dornmaße/Backsets	mm	30	35 40 45
Kastenbreiten/Widths	mm	45	50 55 60

Mittelschweres Einsteckschloss für Rohrrahmentüren, für Profilzylinder vorgerichtet, komplett verzinkt, Nuss einteilig, mit Wechsel, Falle umlegbar, 1-tourig = 20mm Riegel-ausschluss, Riegel mit 2 lose eingelegten Stahlstiften gegen Absägen, Stulp 16mm auf Mitte, Schlosskasten oben und unten geschlossen, durchgehende Schraublöcher. Anforderung gemäß DIN 18 251-2 Klasse 3.

**Sonderausführungen**

- Falle und Riegel 5mm vorstehend
- Stulp Nirosta, Falle und Riegel vernickelt
- Riegelüberwachung inkl. 6m Kabel
- Nussüberwachung inkl. 6m Kabel
- Fallenfeststeller

Medium weight mortise lock for metal frame doors, prepared for profile cylinder, fully zinc plated, solid follower, with action of the key on the latch bolt, reversible latch for left and right hand use, 1 turn = 20mm dead bolt throw, dead bolt reinforced with 2 loosely inserted hardened steel pins as anti-vandalism protection, 16mm centred forend, top and bottom of lock case closed, end-to-end screw holes. According to DIN 18 251-2 class 3 requirements.

**Special designs**

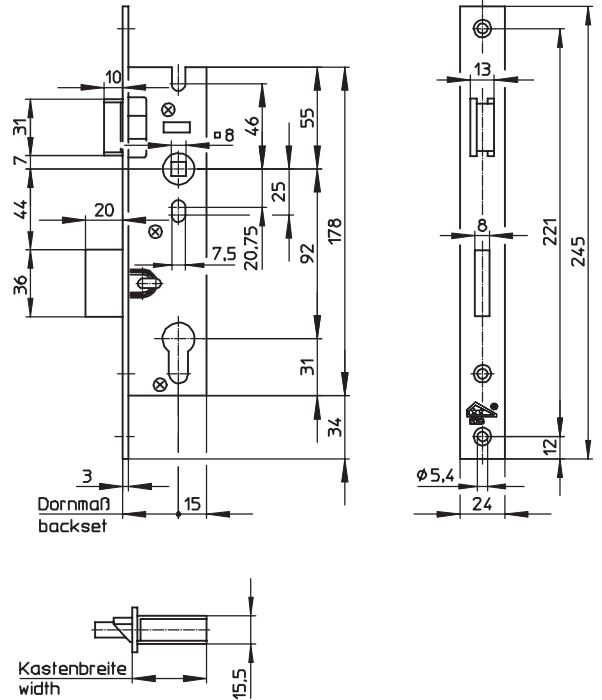
- latch and dead bolt extended 5mm
- forend stainless steel, latch and dead bolt nickel-plated
- dead bolt monitoring device including 6m cable
- follower monitoring device including 6m cable
- latch bolt stop

**Einsteckschloss für Rohrrahmentüren**

**Mortise lock for metal frame doors**



1738



Art. Nr./Art. No.	1738				
Dornmaße/Backsets	mm	30	35	40	45
Kastenbreiten/Widths	mm	45	50	55	60

Mittelschweres Einsteckschloss für Rohrrahmentüren, für Profilzylinder vorgerichtet, Stulp Nirosta, Falle und Riegel vernickelt, Nuss einteilig, mit Wechsel, Falle umlegbar, 1-tourig = 20mm Riegelausschluss, Riegel mit 2 lose eingelegten Stahlstiften gegen Absägen, Schlosskasten oben und unten geschlossen, durchgehende Schraublöcher.

Zertifiziert nach SKG.

Medium weight mortise lock for metal frame doors, prepared for profile cylinder, stainless steel forend, latch and dead bolt nickel-plated, solid follower, with action of the key on the latch bolt, reversible latch for left and right hand use, 1 turn = 20mm dead bolt throw, dead bolt reinforced with 2 loosely inserted hardened steel pins as anti-vandalism protection, top and bottom of lock case closed, end-to-end screw holes.

Certified as per SKG.